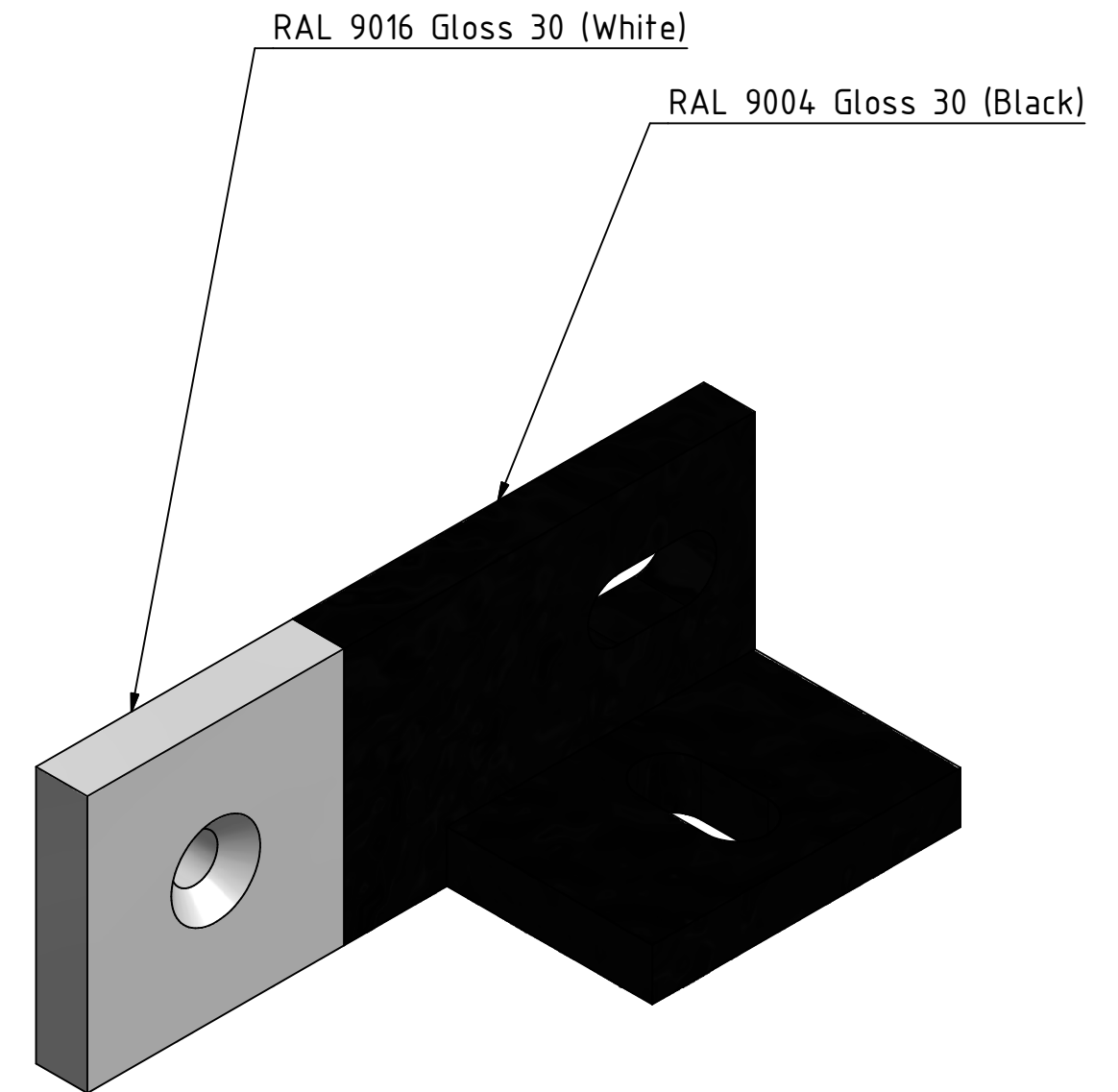
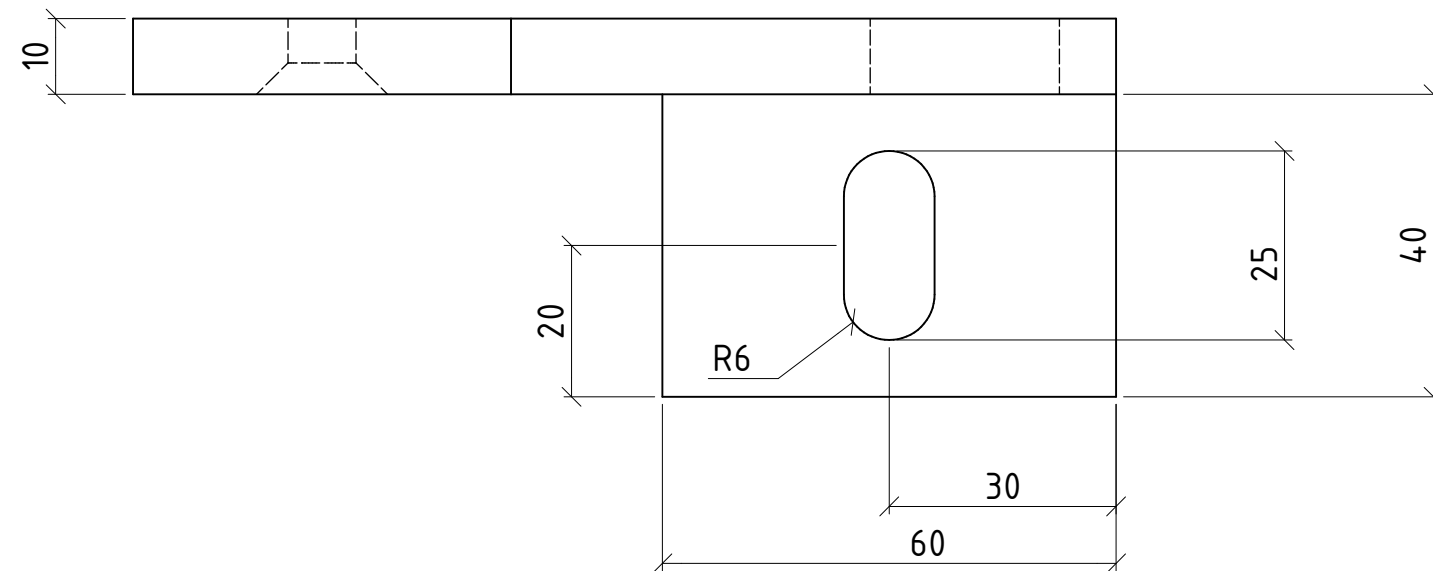
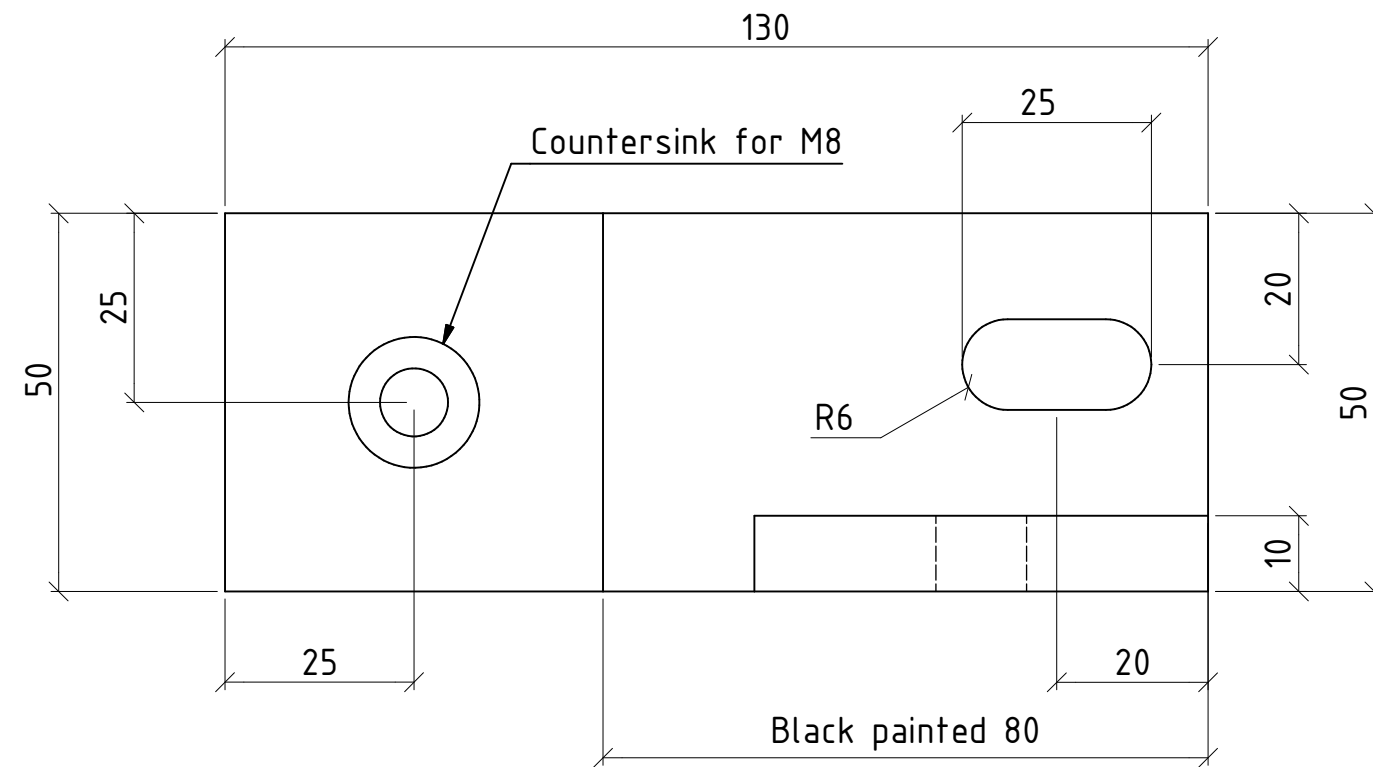



Fastening detail
Quantity 6 pcs



Surface treatment
Warmgalvanizing light blaster

 Rewot AB tel 0589 198 65 Box 121 fax 0589 198 85 732 22 Arboga info@rewot.se www.rewot.se	STATUS Tillverkning		
	INTERNT NUMMER 388	PROJEKTNUMMER 388	DATUM 2013-05-17
BESTÄLLARE MOELVEN ByggModul			
PROJEKT Skagernhuset Årsta Fastening detail			
PROJEKTERINGSANSVARIG Per Gustavsson	DESIGN ML	LITT./DET.	
PROJEKTANSVARIG Mikael Liljeholm	TELEFON 070-283 48 20	ORIG. FORMAT A3	SKALA 1 : 1
		RITNINGNUMMER T388-D9	REV.