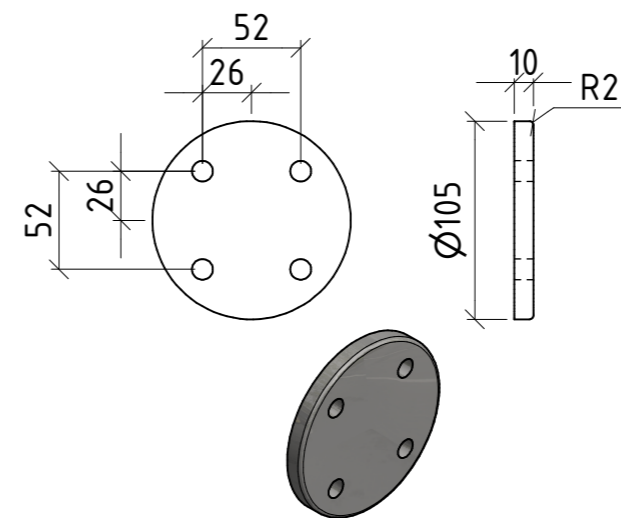
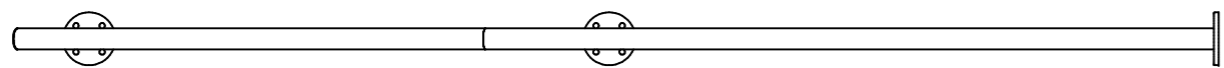
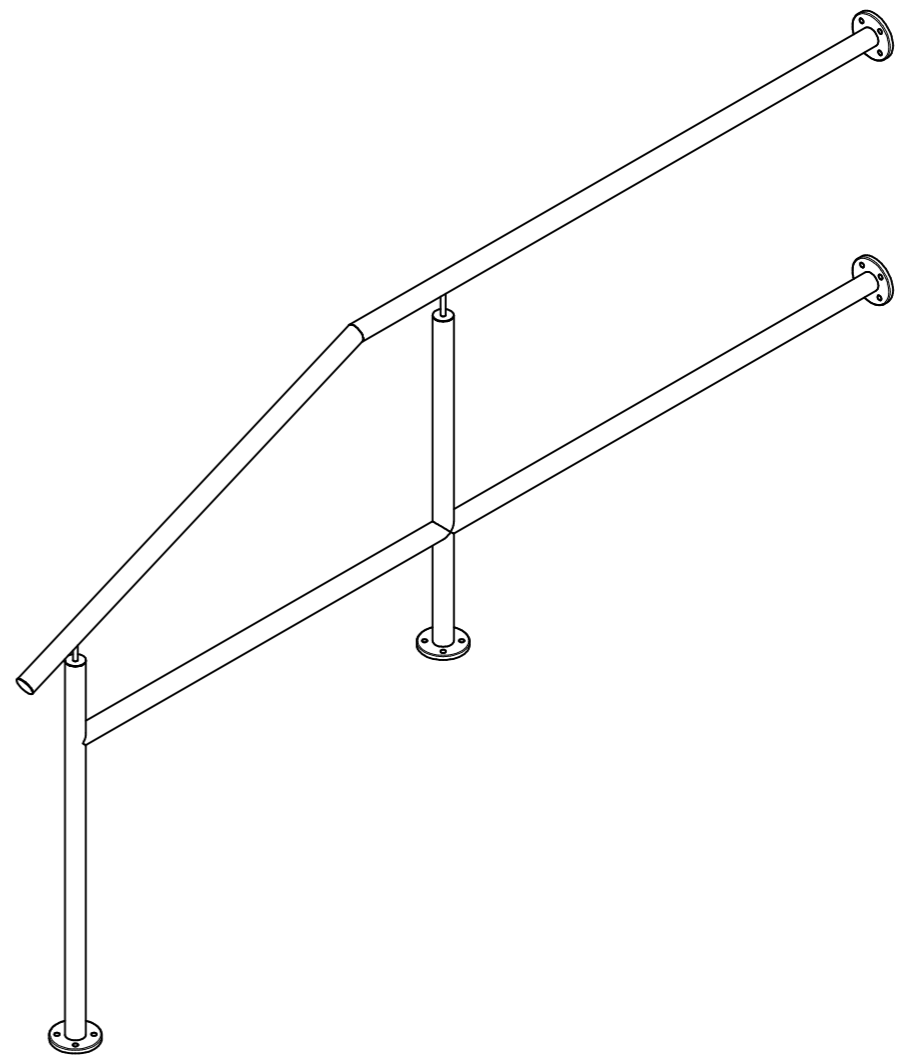
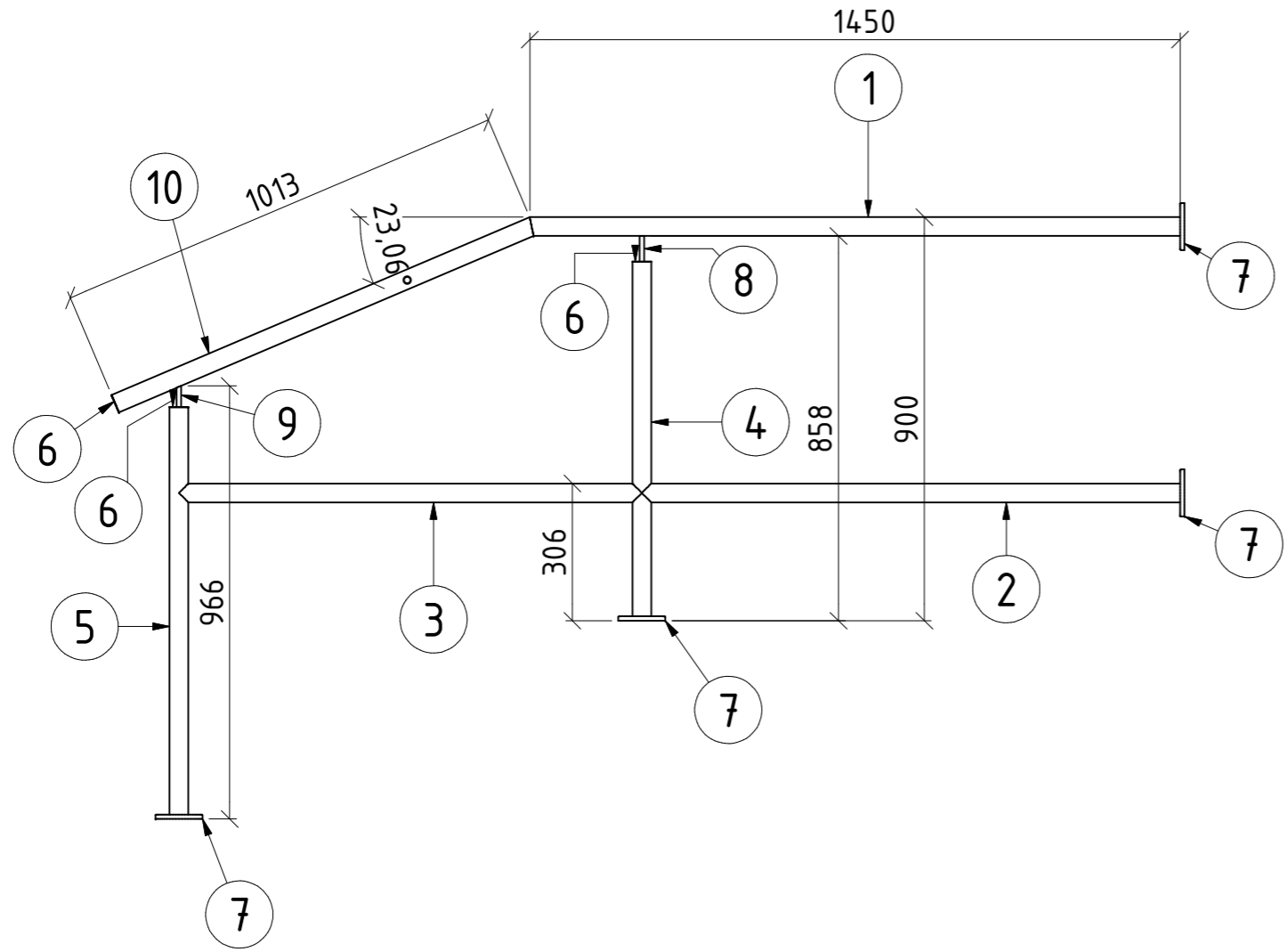


Element 13
Quantity 1 pcs



Surface treatment
Stainless steel

Po	An	Artikel	Längd	Vikt	Anmärkning
10	1	Round pipe - $\varnothing 42 \times 3$	1013 mm	3 kg	
9	1	Round steel - $\varnothing 10$	79 mm	0,03 kg	
8	1	Round steel - $\varnothing 10$	59 mm	0,04 kg	
7	5	Foot/wall plate		0,08 kg	See detail
6	5	Endlock		0 kg	
5	1	Round pipe - $\varnothing 42 \times 3$	908 mm	2,7 kg	
4	1	Round pipe - $\varnothing 42 \times 3$	790 mm	2,35 kg	
3	1	Round pipe - $\varnothing 42 \times 3$	1032 mm	2,98 kg	
2	1	Round pipe - $\varnothing 42 \times 3$	1200 mm	3,52 kg	
1	1	Round pipe - $\varnothing 42 \times 3$	1450 mm	4,29 kg	

<p>Rewot AB tel 0589 198 65 Box 121 fax 0589 198 85 732 22 Arboga info@rewot.se www.rewot.se</p>		STATUS	
		Tillverkning	
PROJEKTERINGSANSVARIG	DESIGN	LITT./DET.	
Christian Engberg	C.E		
PROJEKTANSVARIG	TELEFON	ORIG. FORMAT	SKALA
Christian Engberg	070-283 48 20		1 : 15
BESTÄLLARE		PROJEKT	RITNINGNUMMER
Lindkvist		Kv. Östern	T406-E13
Räcke till trapp Element 13		REV.	