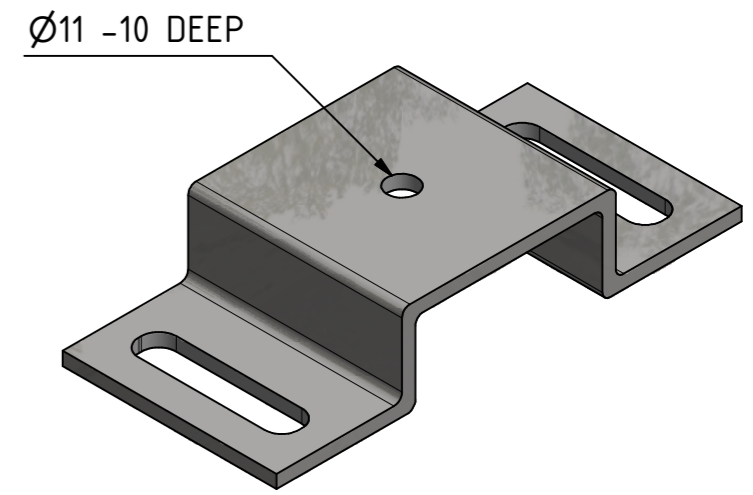
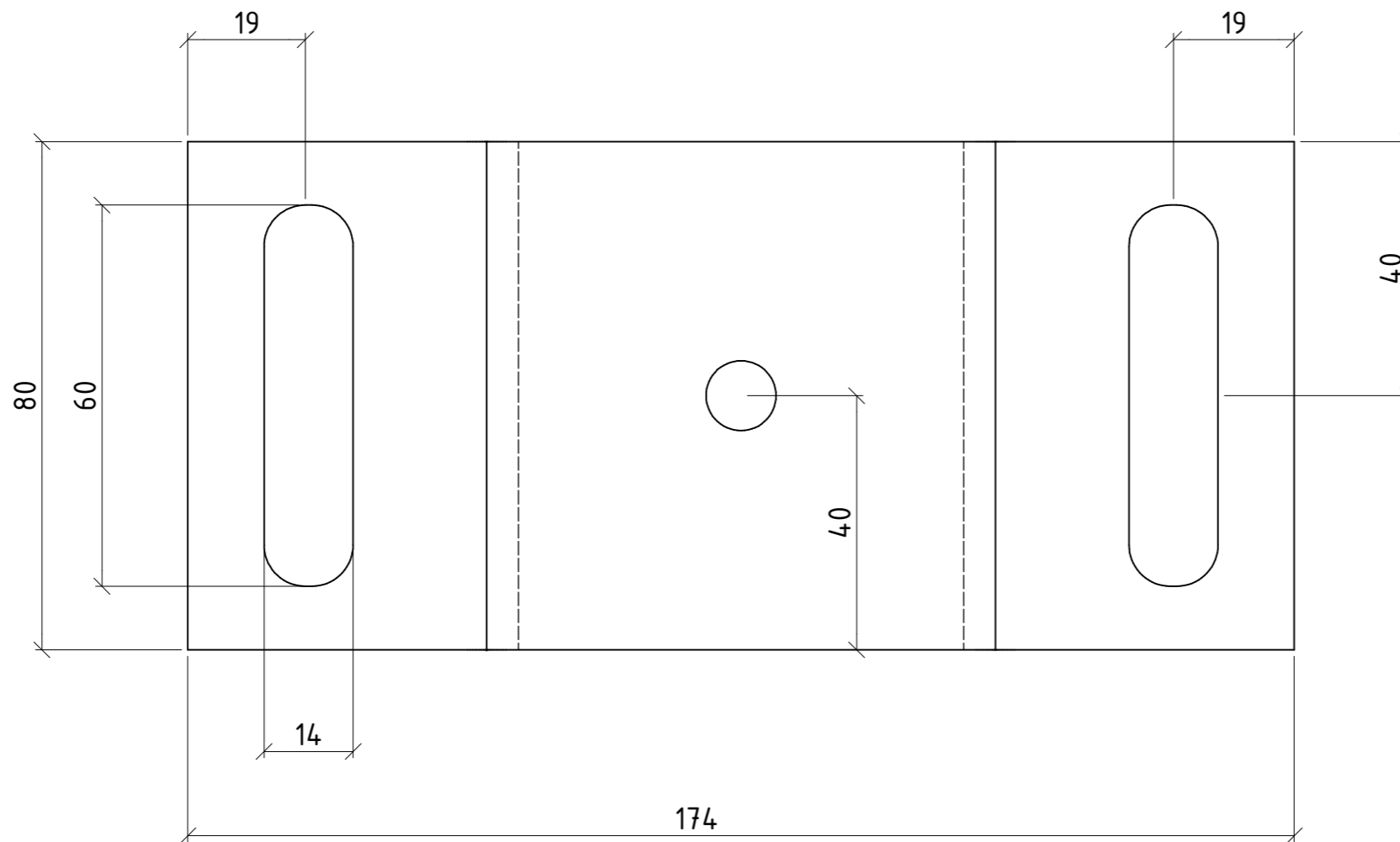
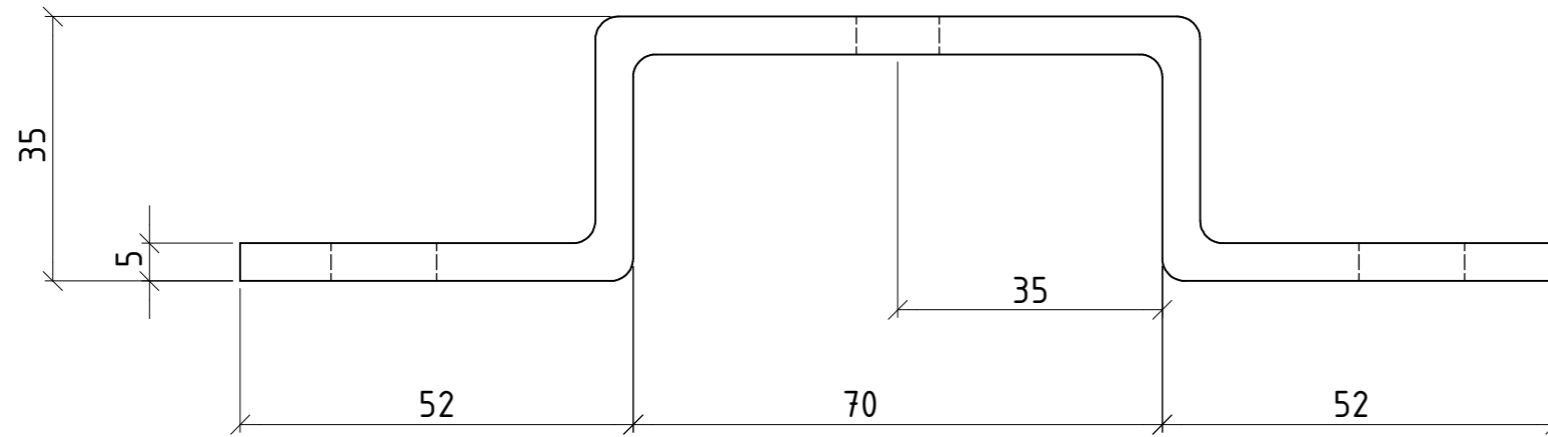



Details
 Stainless steel acid proff A4
 Quantity 210 pcs



 Rewot AB tel 0589 198 65 Box 121 fax 0589 198 85 732 22 Arboga info@rewot.se www.rewot.se		STATUS		
		Förfrågan		
PROJEKTERINGSANSVARIG	DESIGN	INTERNT NUMMER	PROJEKTNUMMER	DATUM
Christian Engberg	070-283 48 20	400	400	2013-11-06
PROJEKTANSVARIG		BESTÄLLARE		
Christian Engberg		Rewot		
TELEFON		PROJEKT		
070-283 48 20		Kviberg		
ORIG. FORMAT		LITT./DET.		
1 : 1		T400-D10		
SKALA		RITINGSNUMMER		
1 : 1		T400-D10		
REV.				