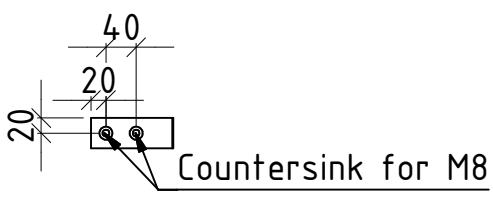
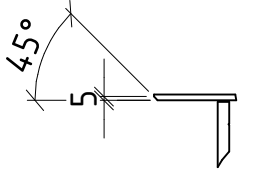
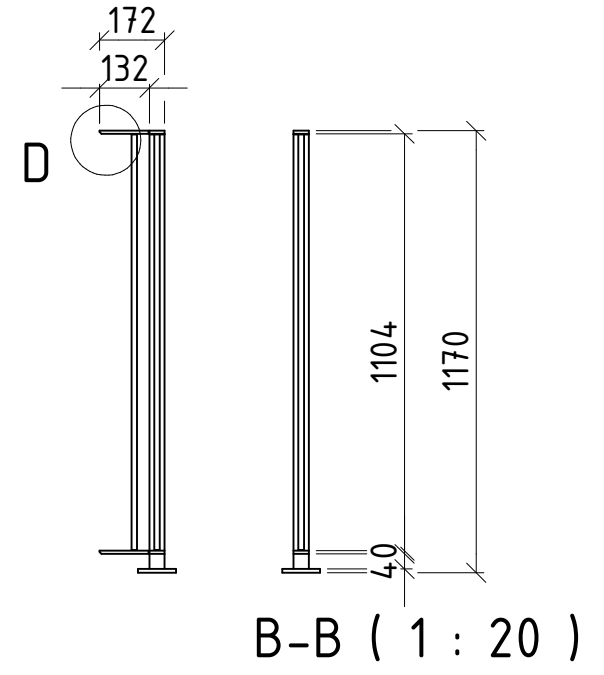
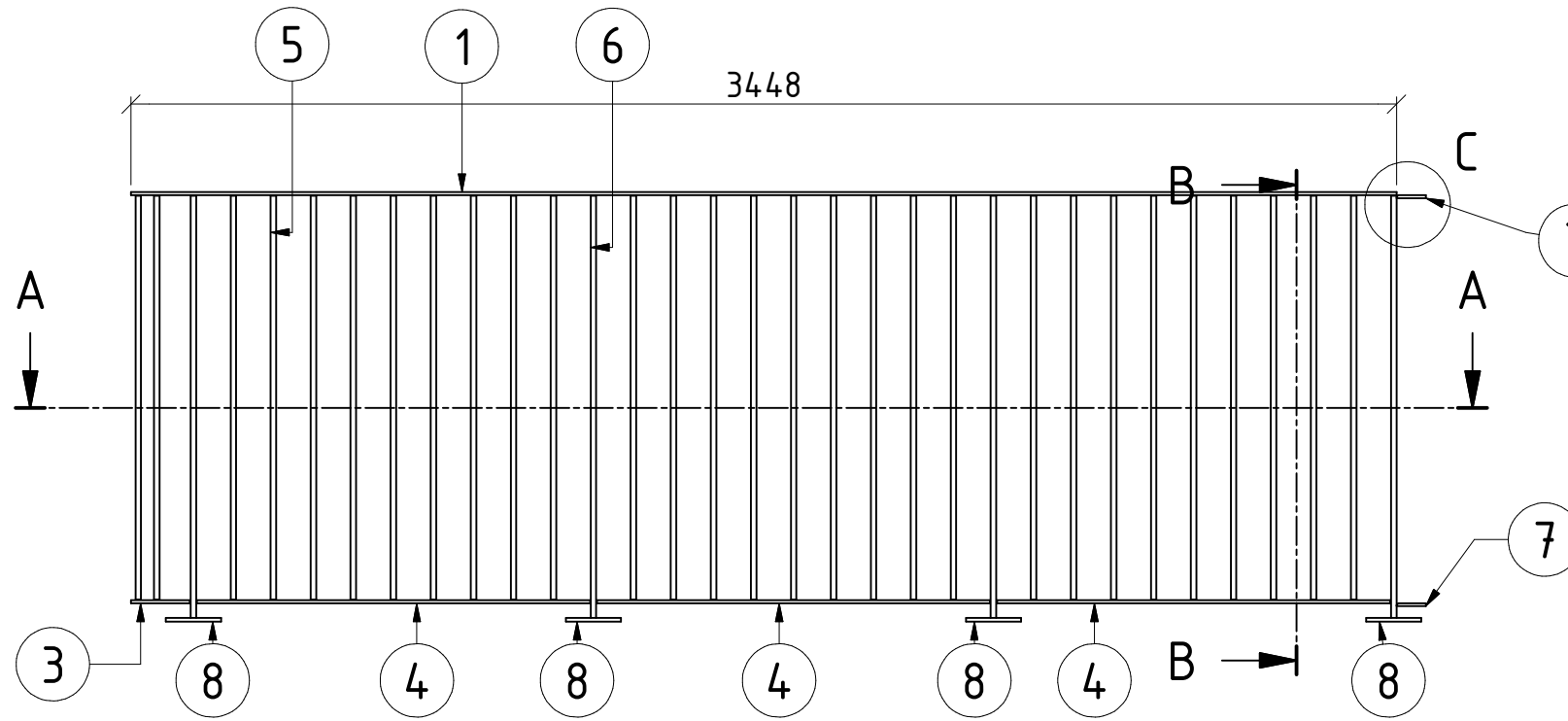
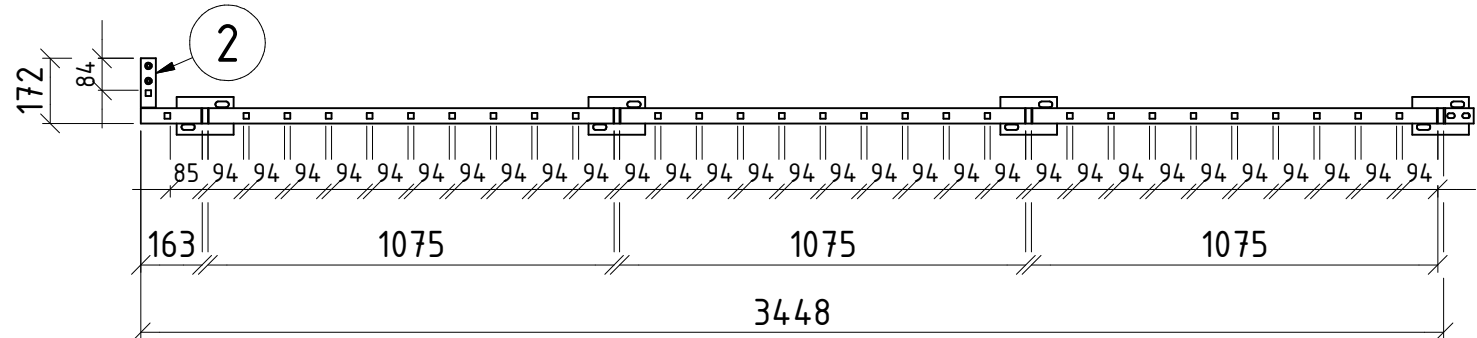
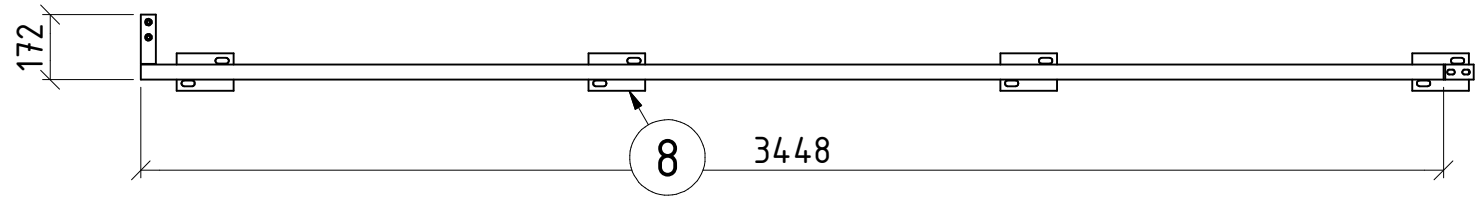


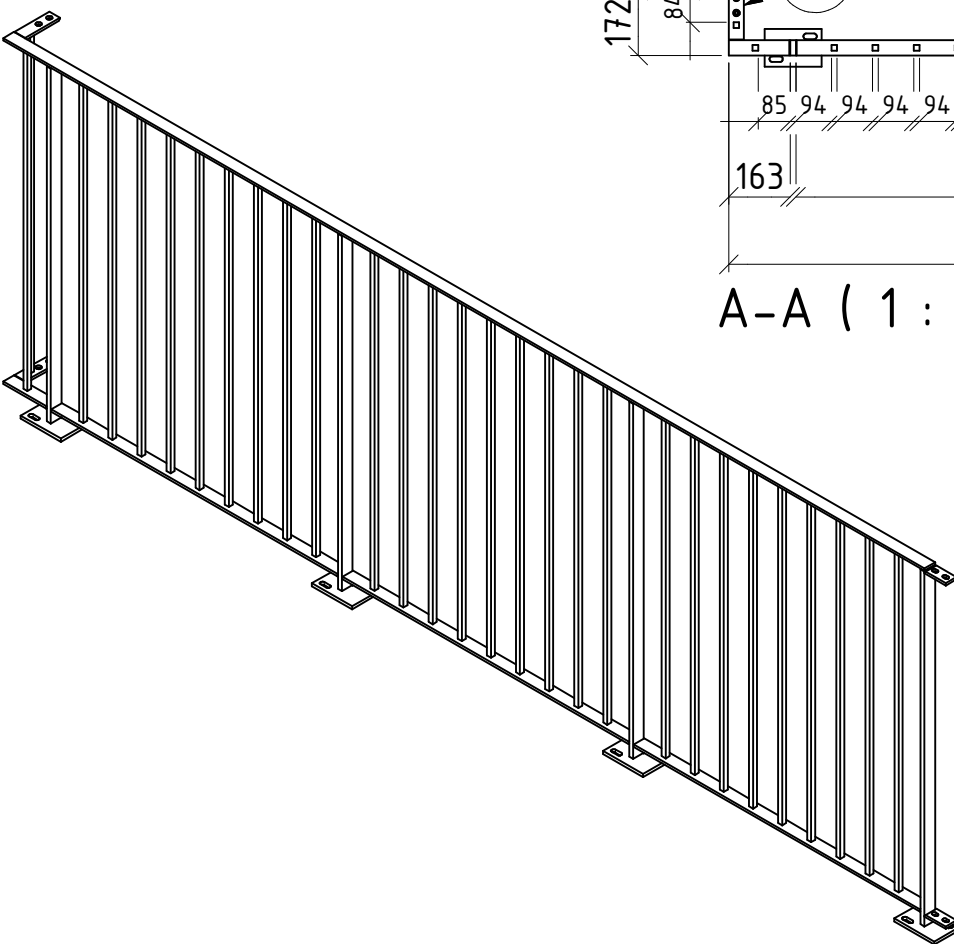
Element 2
Quantity 1 pcs



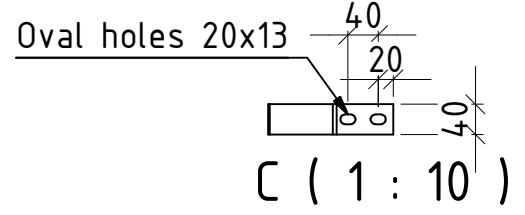
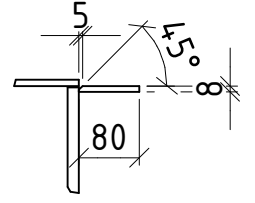
D (1 : 10)



A-A (1 : 20)

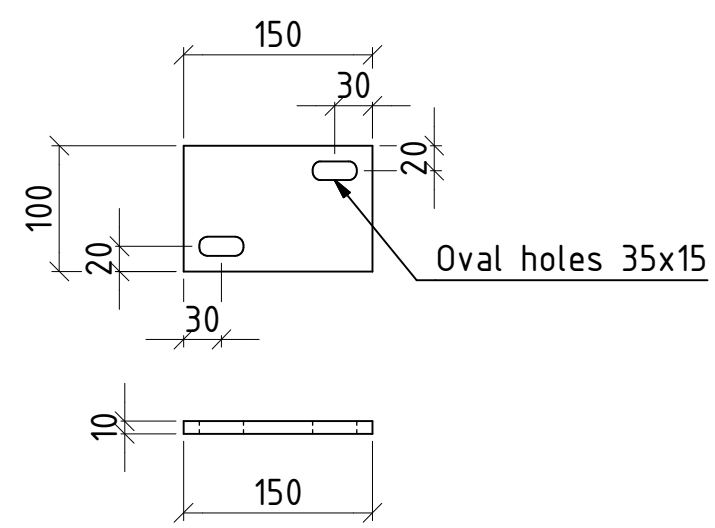


Details connections iron



C (1 : 10)

Details footplate



Surface treatment

Warmgalvanizing light blaster and painted in Ral 9006

Po	An	Artikel	Längd	Vikt	Anmärkning
8	4	Footplate		0,14 kg	S235
7	2	Connection iron		0,02 kg	S235
6	4	Flatiron - 40x15	1150 mm	5,42 kg	S355
5	29	Solid square steel 15x15	1100 mm	1,94 kg	S235
4	3	Flatiron - 40x8	1071 mm	2,69 kg	S235
3	1	Flatiron - 40x8	161 mm	0,4 kg	S235
2	2	Flatiron - 40x8	130 mm	0,33 kg	S235
1	1	Flatiron - 40x8	3448 mm	8,66 kg	S235

PROJEKTERINGSANSVARIG	DESIGN	LITT./DET.
Christian Engberg	C.E	
PROJEKTANSVARIG	TELEFON	ORIG. FORMAT
	070-283 48 20	T384-E2
PROJEKTNUMMER	DATUM	REV.
384	2013-02-11	
BESTÄLLARE	PROJEKT	STATUS
Veidekke Entreprenad AB	Residens Sannegården Göteborg Lgh 1103	Tillverkningsritning
Rewot AB tel 0589 198 65 Box 121 fax 0589 198 85 732 22 Arboga info@rewot.se www.rewot.se		
REWOT		
INTERNT NUMMER 384 PROJEKTNUMMER 384 DATUM 2013-02-11		